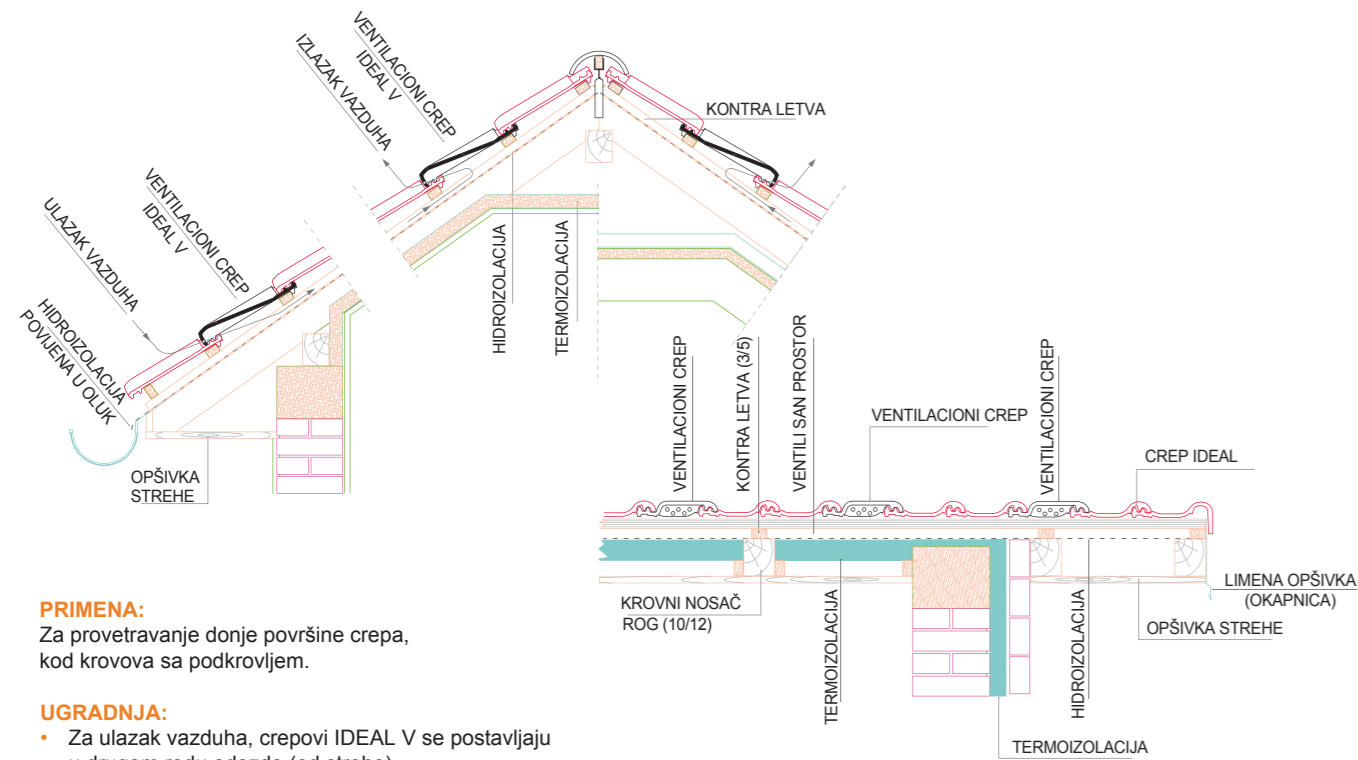


VENTILACIONI CREP



PRIMENA:
Za provetranje donje površine crepa, kod krovova sa podkrovljem.

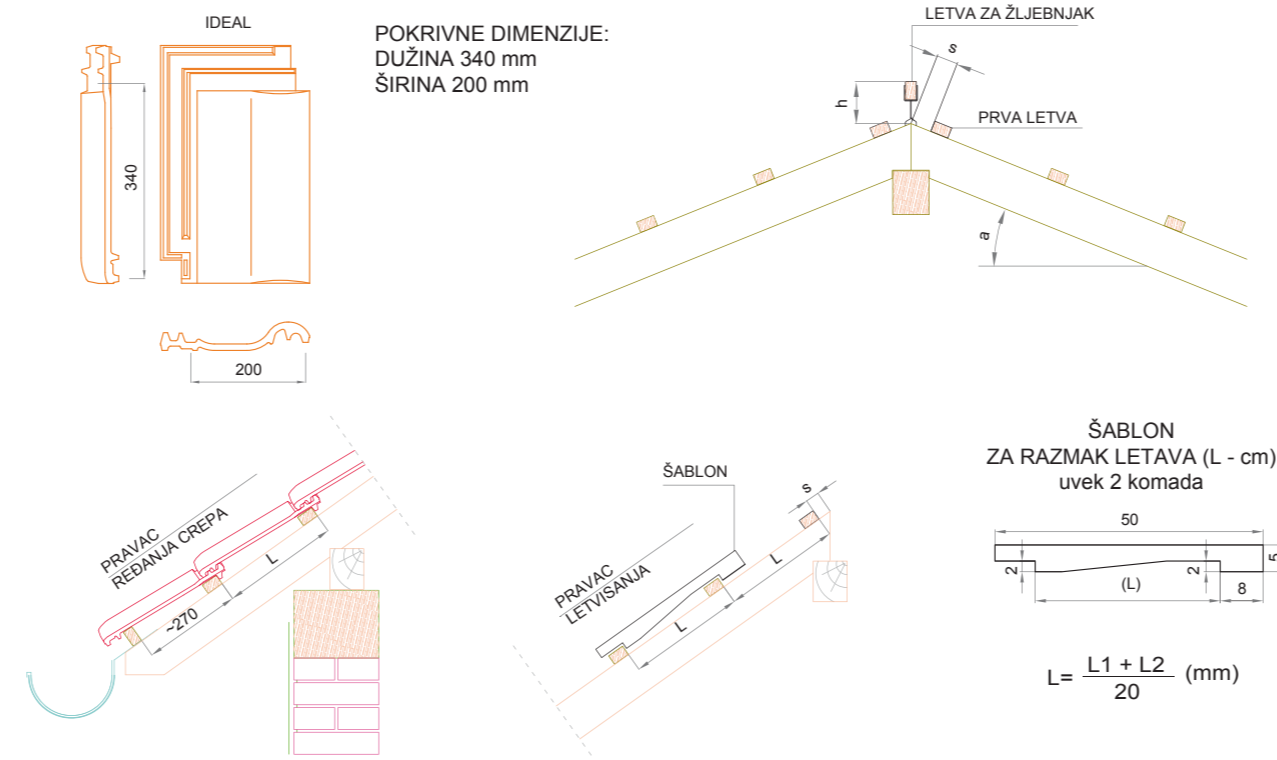
- UGRADNJA:**
- Za ulazak vazduha, crepovi IDEAL V se postavljaju u drugom redu odozdo (od strehe)
 - Za izlazak vazduha, crepovi IDEAL V se postavljaju u drugom redu odozgo (od slemena)

POTREBAN BROJ KOMADA (po jednoj kosini)

- Za ulazak vazduha: $N_1 = n \times 0,25$ (kom)
 - Za izlazak vazduha: $N_2 = n \times 0,33$ (kom)
- n - broj crepa u jednom redu

NAPOMENA: ako je dužina kose krovne ravni preko 6,00 m, postaviti po sredini krovne ravni ventilacione crepove u količini od 50% N_1 da se spreči prekid vazdušne strujnice.

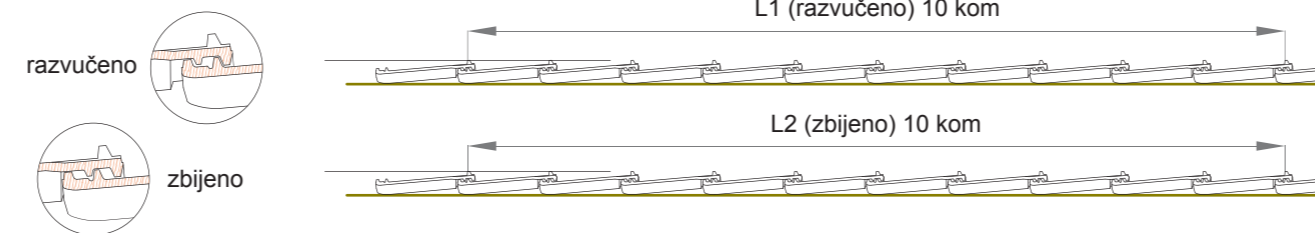
PRAVILNO LETVANJE KROVA



ODREĐIVANJE RAZMAKA LETAVA PO STANDARDU

- Uzeti 12 kom. crepa koji je na gradilištu, kao slučajni uzorak.
- Iste poređati, na ravnoj podlozi (beton ili daska), licem na dole.
- Izmeriti razmak 10 crepova u razvučenom stanju (L_1), a zatim razmak u zbijenom stanju (L_2)

NAGIB KROVA	„ α “	22°	33°	45°
POLOŽAJ PRVE LETVE	„s“	~59	~45	~27
POLOŽAJ LETVE ZA ŽLJEBJNAK	„h“	~115	~100	~85



KONTAKT PRODAJA

AD Polet IGK
Železnička 13, 23272 Novi Bečej, Srbija
Tel: +381 (0)23 771 971, 771 970
Fax: +381 (0)23 773 300

PRODAJNI PREDSTAVNICI

Tel: +381 (0)64 899 40 24
OKRUZI: Južno-Bački, Severno-Bački, Zapadno-Bački, Sremski, Severno-Banatski, Zemun, Batajnica, Novi Beograd

Tel: +381 (0)64 899 40 25
OKRUZI: Mačvanski, Kolubarski, Šumadijski, Beograd I, Beograd II

Tel: +381 (0)64 899 40 26

OKRUZI: Nišavski, Toplički, Pirotski, Jablanički, Pčinjski, Rasinski

Tel: +381 (0)64 899 40 28

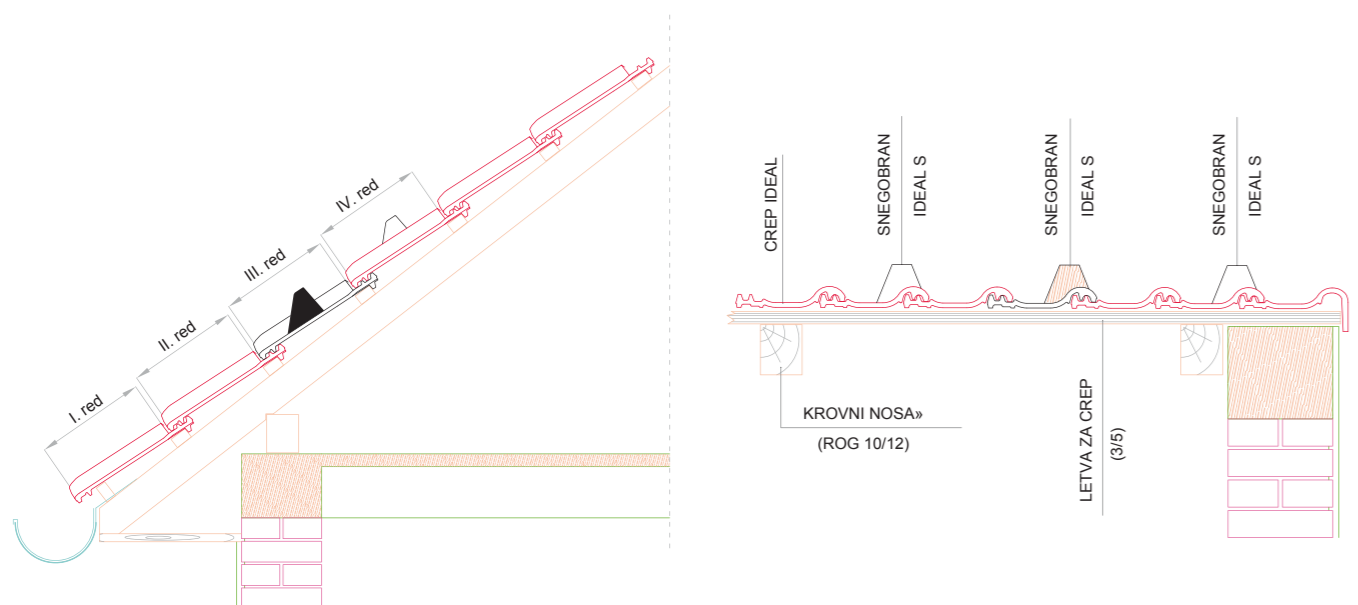
OKRUZI: Zlatiborski, Moravički, Raški, Crna Gora, Kosovo

Tel: +381 (0)64 899 40 29

OKRUZI: Srednje Banatski, Južno Banatski, Podunavski, Braničevski, Borski, Pomoravski, Zajčarski, Beograd I deo (Ovča, Borča, Krnjača)

liraz: 2000 komada, mart 2012.

SNEGOBRAN



PRIMENA:
Za sprečavanje klizanja snega sa krova.

- UGRADNJA:**
- Snegobran IDEAL S postavlja se u III. i IV. redu, naizmenično, na mestu svakog 4. crepa.

POTREBAN BROJ KOMADA (po jednoj kosini)

n - broj crepa u jednom redu

$$N = \frac{n-2}{2}$$

GRADIMO POVERENJE

nexe

GRADIMO POVERENJE

nexe



CREP | IDEAL

IDEAL

Ideal je glineni crep proizveden savremenom tehnologijom pečenja u "U" - kasetama na temperaturi 1040 °C. Zahvaljujući visokoj temperaturi pečenja, poboljšane su fizičke karakteristike crepa, prevashodno je smanjeno upijanje vode (~8-9 %) i povećana je nosivost (> 3 kN), dok je istovremeno novi način slaganja crepa na vagon tunelske peći u "U"- kasete, iskrivljenost crepa, tj. njegove deformacije sveo na minimum. Odlična funkcionalnost, tačne dimenzije, dvostruki falc su takođe karakteristika crepa Ideal, koji

pripada tipu holandez. Presovanje gipsanim kalupima daje ovom crepu markantan izgled i izrađen reljef, naročito žljebova, što omogućuje izuzetno uklapanje na krovu. Dokaz izuzetnog kvaliteta crepa Ideal je i naša garancija od 40 godina. Uz Ideal isporučujemo i specijalne crepove za kompletno formiranje krova (žljebnjak, leva završnica, desna završnica, snegobran, ventilacioni crep).

IDEAL



SRPS EN 1304	
PROSEČNA MASA	2,9 - 3,1 kg
UTROŠAK NA 1m ² KROVA	cca 14,7 kom
PREPORUČENI RAZMAK LETAVA	cca 340 mm
MINIMALNI DOZVOLJENI NAGIB KROVA	22°
POKRIVNE DIMENZIJE	cca 340 x 200 mm
PAKOVANJE	320 komada na paleti u pet redova (težina pakovanja: cca 1000 kg)
DIMENZIJE PAKOVANJA	1133 mm x 850 mm

Prema SRPS EN 539-2 u pogledu otpornosti prema mrazu odgovara za zonu B

SPECIJALNI CREP IDEAL

LEVA ZAVRŠNICA

SRPS EN 1304	
PROSEČNA MASA	4,5 - 4,6 kg
UTROŠAK NA 1m ¹ ZABATNE STREHE	3 kom
PREPORUČENI RAZMAK LETAVA	cca 340 mm
POKRIVNE DIMENZIJE	cca 340 x 275 mm
PAKOVANJE	108 komada na paleti u tri reda (težina pakovanja: cca 520 kg)
DIMENZIJE PAKOVANJA	1133 x 850 mm

Prema SRPS EN 539-2 u pogledu otpornosti prema mrazu odgovara za zonu B



DESNA ZAVRŠNICA

SRPS EN 1304	
PROSEČNA MASA	4,1 - 4,3 kg
UTROŠAK NA 1m ¹ ZABATNE STREHE	3 kom
PREPORUČENI RAZMAK LETAVA	cca 340 mm
POKRIVNE DIMENZIJE	cca 340 x 200 mm
PAKOVANJE	108 komada na paleti u tri reda (težina pakovanja: cca 480 kg)
DIMENZIJE PAKOVANJA	1133 x 850 mm

Prema SRPS EN 539-2 u pogledu otpornosti prema mrazu odgovara za zonu B



ŽLJEBNJAK



SRPS EN 1304	
PROSEČNA MASA	3,9 - 4,1 kg
UTROŠAK NA 1m ¹ ZABATNE STREHE	2,65 kom
POKRIVNA DUŽINA	cca 360 mm
PAKOVANJE	108 komada na paleti u tri reda (težina pakovanja: cca 735 kg)
DIMENZIJE PAKOVANJA	1133 x 850 mm

Prema SRPS EN 539-2 u pogledu otpornosti prema mrazu odgovara za zonu B

SNGOBRAN

SRPS EN 1304	
PROSEČNA MASA	3,5 -3,6 kg
UTROŠAK NA KROVU	prema uputstvu sa skice
PREPORUČENI RAZMAK LETAVA	cca 340 mm
POKRIVNE DIMENZIJE	cca 340 x 200 mm
PAKOVANJE	230 komada na paleti u pet redova (težina pakovanja: cca 850 kg)
DIMENZIJE PAKOVANJA	1133 x 850 mm

Prema SRPS EN 539-2 u pogledu otpornosti prema mrazu odgovara za zonu B



VENTILACIONI CREP

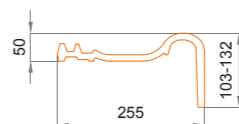
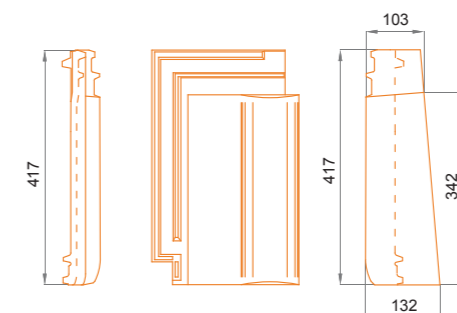


SRPS EN 1304	
PROSEČNA MASA	3,0 - 3,3 kg
UTROŠAK NA KROVU	prema uputstvu sa skice
PREPORUČENI RAZMAK LETAVA	cca 340 mm
POKRIVNE DIMENZIJE	cca 340 x 200 mm
PAKOVANJE	250 komada na paleti u pet redova (težina pakovanja: cca 850 kg)
DIMENZIJE PAKOVANJA	1133 x 850 mm

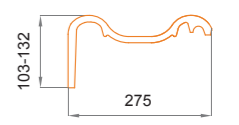
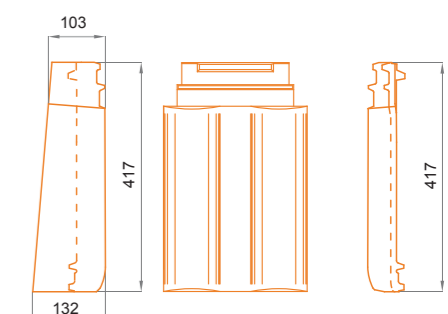
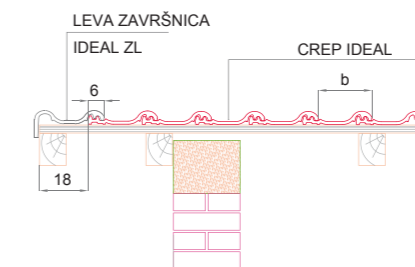
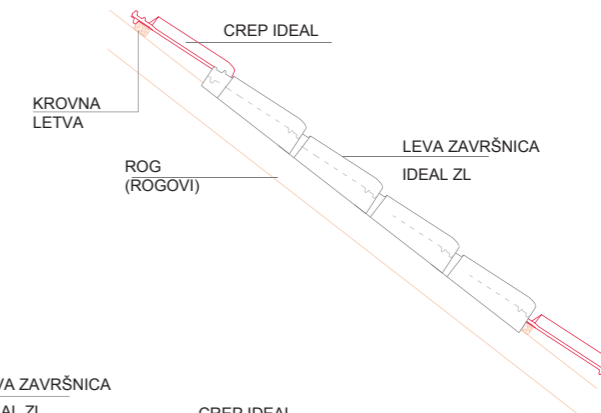
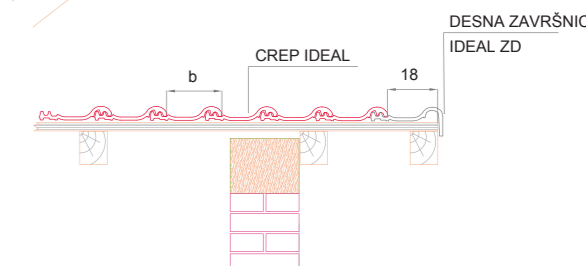
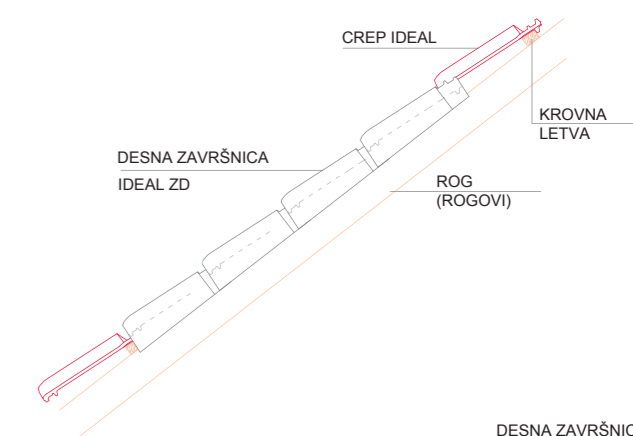
Prema SRPS EN 539-2 u pogledu otpornosti prema mrazu odgovara za zonu B

NACRT MONTAŽE KROVA

DESNA I LEVA ZAVRŠNICA SNEGOBRAN



DESNA ZAVRŠNICA



LEVA ZAVRŠNICA

KADA SE KROV POKRIVA CREPOM IDEAL SA LEVOM I DESNOM ZAVRŠNICOM, ŠIRINA KROVNE RAVNI "B" SE MORA TAČNO ODREDITI, NAROČITO KADA JE BOČNA STREHA IZVEDENA OD BETONA. NE PRIDRŽAVANJEM OVOG UPUTSTVA DOVODI SE U PITANJE TEHNIČKA ISPRAVNOST I ESTETIKA KROVA.

ODREĐIVANJE ŠIRINE KROVNE RAVNI "B"

$$B = n \cdot b + (2 \cdot 18) + 6 \text{ (cm)}$$

- n - broj crepa u redu (bez leve i desne završnice)
- b - pokrivena širina crepa IDEAL (20 cm)
- 18- pokrivena širina završnice (do ruba strehe)

ODREĐIVANJE POTREBNOG BROJA ZAVRŠNICA (po jednoj kosini krova)

$$N = L : 34 \text{ (kom)}$$

- L - dužina krovne ravni (po kosini) u santimetrima
- 34- pokrivena dužina završnice u santimetrima
- Praktično: 3 kom/m